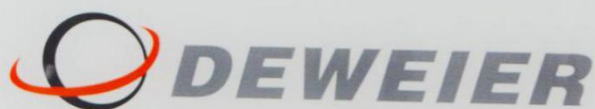




德威迩

DEWEIER



德威迩

让世界随我们一起转动

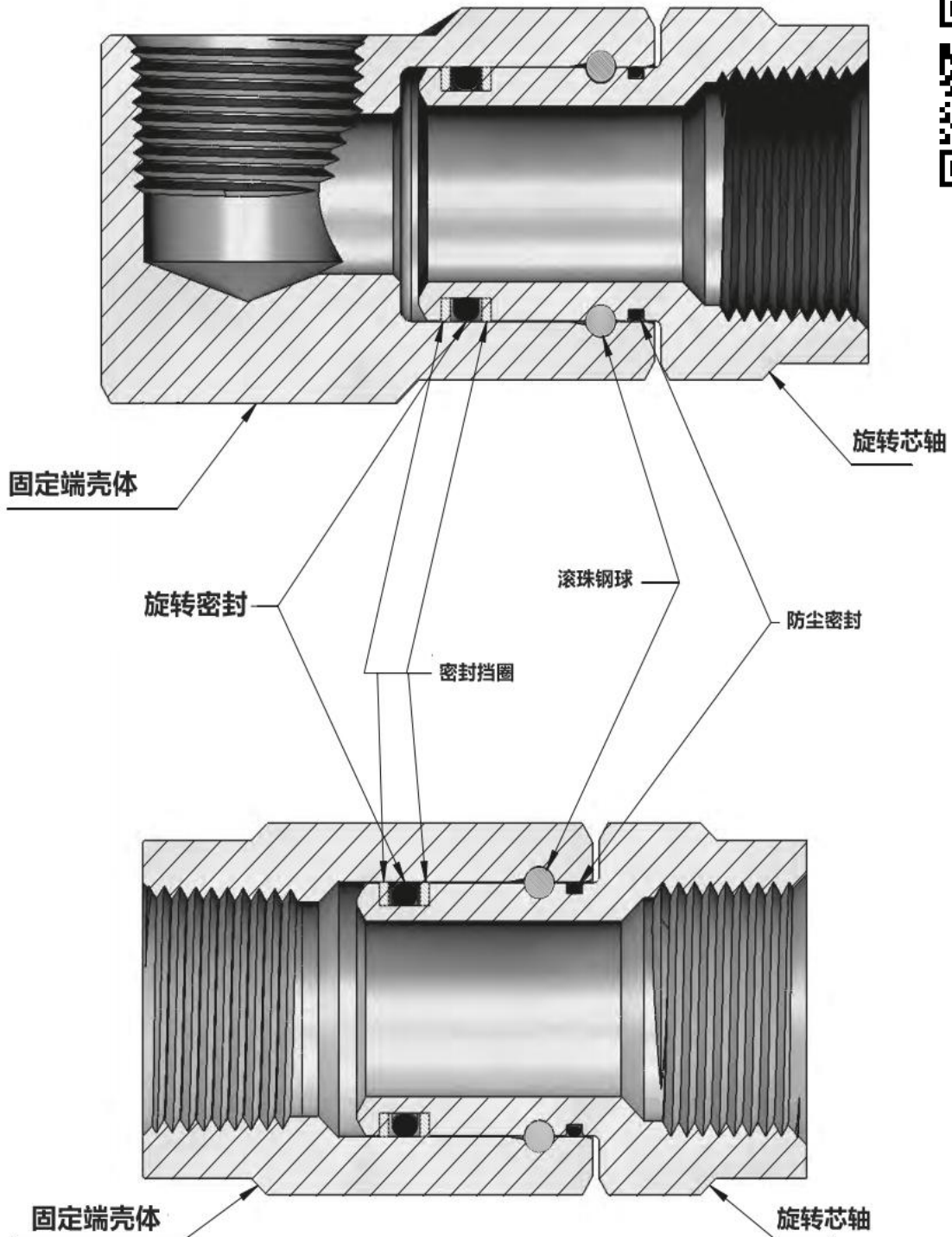


让世界随我们一起转动!

德威迩旋转关节接头选型手册

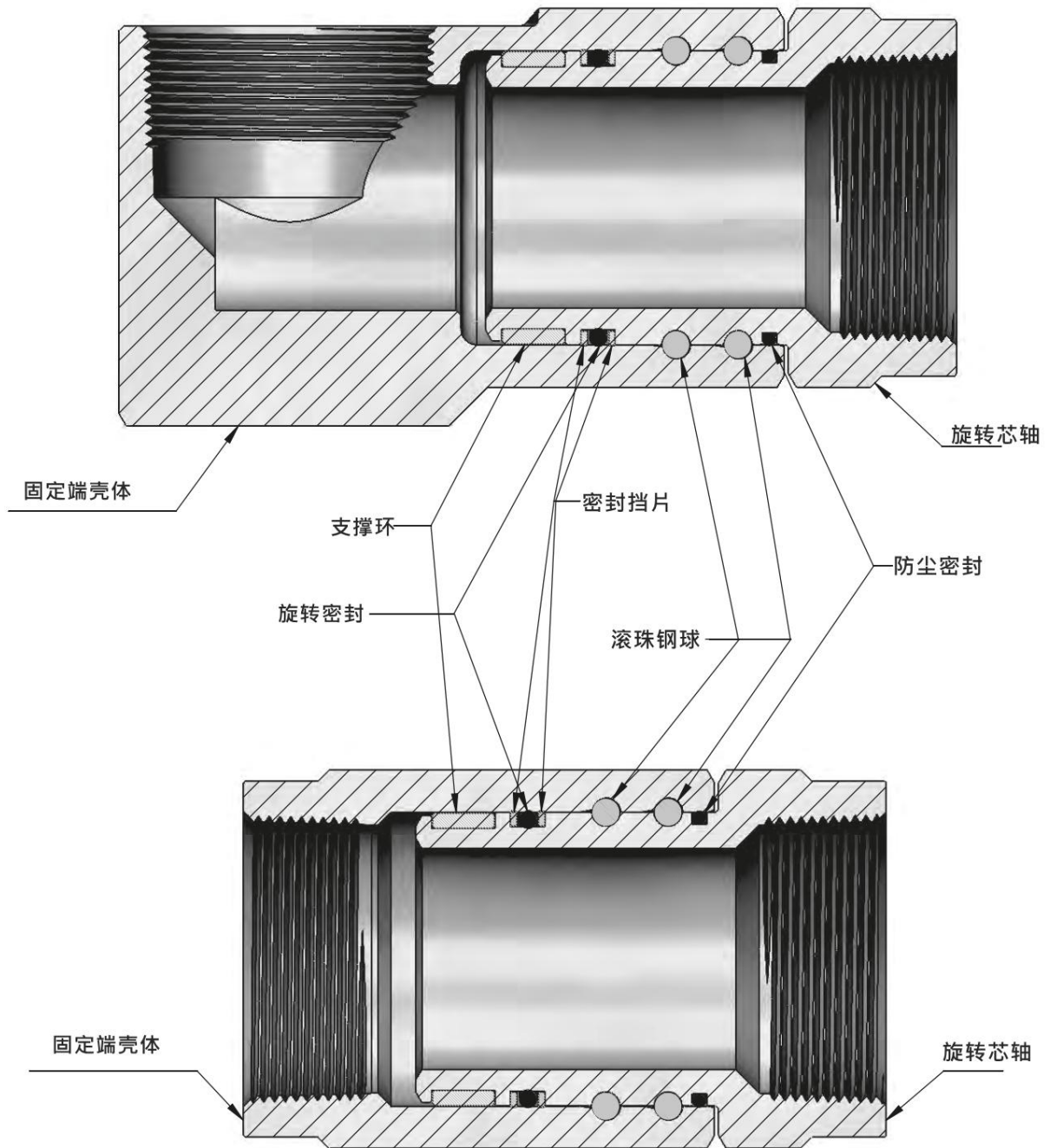
www.sddeweier.com

SN 轻型旋转关节接头



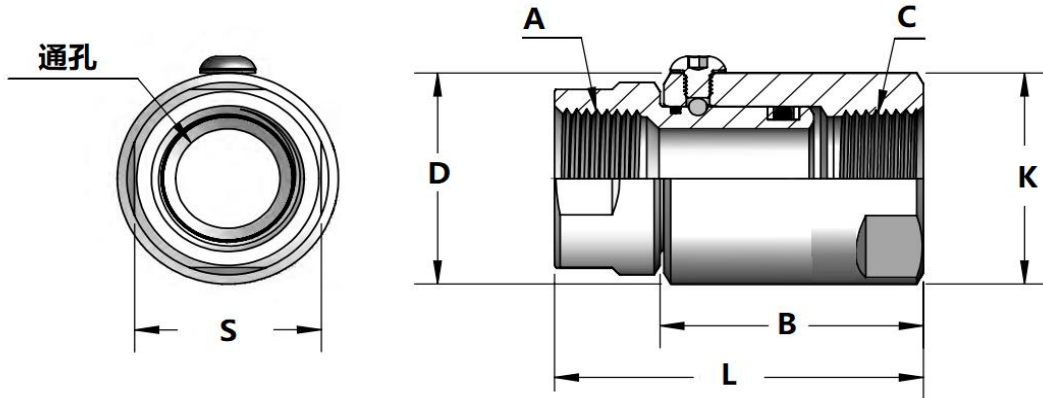
适用于介质：水/油品/压缩空气
最高耐压：7.0MPa

DSN 重型旋转关节接头



适用于介质：高压水/液压油

最高耐压：16MPa

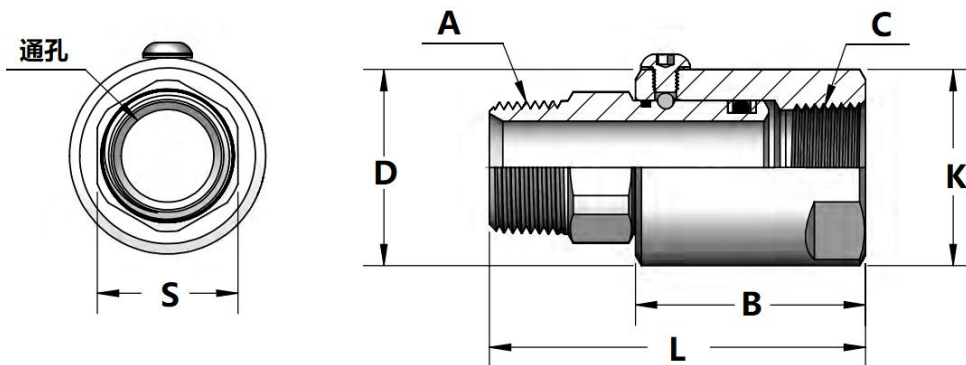
SNA 直通式-低速中压型--两端内螺纹连接式 (1" ~ 2-1/2")


通径 DN	订货号	A	B	C	D	K	L	S	压力 MPa	转速 RPM
08	SNA08-1913-01R	Rc1/4"	36	Rc1/4"	25	22	57	22	7.0	30
10	SNA10-1913-01R	Rc3/8"	40	Rc3/8"	32	28	62	24	7.0	30
13	SNA15-1913-01R	Rc1/2"	42	Rc1/2"	38	32	65	28	5.0	20
17	SNA20-1913-01R	Rc3/4"	46	Rc3/4"	42	38	69	35	5.0	15
23	SNA25-1913-01R	Rc1"	57	Rc1"	48	44	83	42	4.0	15
30	SNA32-1913-01R	Rc1-1/4"	68	Rc1-1/4"	60	53	95	51	4.0	10
37	SNA40-1913-01R	Rc1-1/2"	75	Rc1-1/2"	65	61	105	60	4.0	10
46	SNA50-1913-01R	Rc2"	87	Rc2"	78	73	115	73	2.5	5
56	SNA65-1913-01R	Rc2-1/2"	97	Rc2-1/2"	91	85	135	85	2.5	5

本订货号产品均为不锈钢 304 材质；如需不锈钢 316L 材质，订货时请注明；

使用温度：-30℃~+120℃

适用介质：工业水/海水/液压油/压缩空气

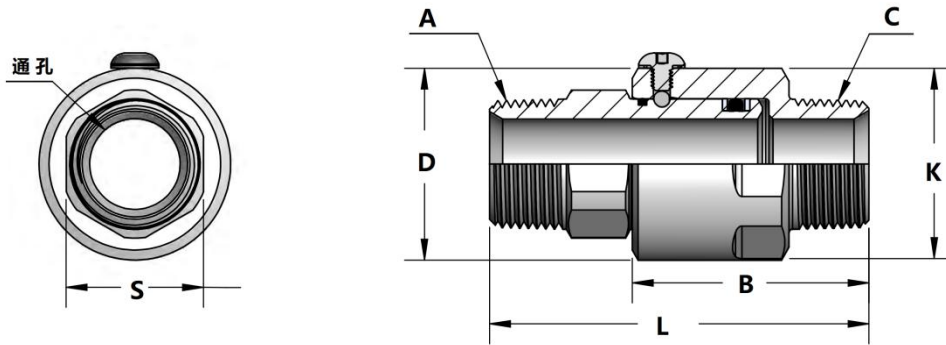
SNB 直通式低速中压型--一端外螺纹；一端内螺纹连接式 (1" ~ 2")


通径 DN	订货号	A	B	C	D	K	L	S	压力 MPa	转速 RPM
08	SNB08-1923-01R	R1/4"	36	Rc1/4"	25	22	63	22	7.0	30
10	SNB10-1923-01R	R3/8"	40	Rc3/8"	32	28	76	25	7.0	30
13	SNB15-1923-01R	R1/2"	42	Rc1/2"	38	32	73	28	5.0	20
17	SNB20-1923-01R	R3/4"	46	Rc3/4"	42	38	79	35	4.0	20
23	SNB25-1923-01R	R1"	57	Rc1"	48	44	95	42	4.0	15
30	SNB32-1923-01R	R1-1/4"	68	Rc1-1/4"	60	53	107	51	4.0	10
37	SNB40-1923-01R	R1-1/2"	75	Rc1-1/2"	65	61	118	60	4.0	10
46	SNB50-1923-01R	R2"	87	Rc2"	76	73	130	73	2.5	5

本订货号产品均为不锈钢 304 材质；如需不锈钢 316L 材质，订货时请注明；

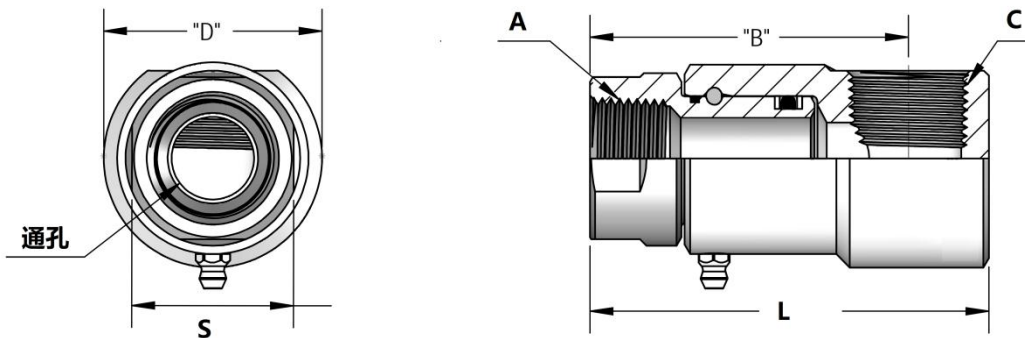
使用温度：-30℃~+120℃

适用介质：工业水/海水/液压油/压缩空气

SNC 直通式低速中压型--两端外螺纹连接式 (1" ~ 2")


通径 DN	订货号	A	B	C	D	K	L	S	压力 MPa	转速 RPM
08	SNC08-1933-01R	R1/4"	40	R1/4"	25	20	60	20	7.0	30
10	SNC10-1933-01R	R3/8"	42	R3/8"	32	28	63	25	7.0	30
13	SNC15-1933-01R	R1/2"	45	R1/2"	38	32	75	28	5.0	20
17	SNC20-1933-01R	R3/4"	48	R3/4"	42	38	78	35	4.0	20
23	SNC25-1933-01R	R1"	60	R1"	48	44	97	42	4.0	15
30	SNC32-1933-01R	R1-1/4"	66	R1-1/4"	60	53	103	51	4.0	10
37	SNC40-1933-01R	R1-1/2"	79	R1-1/2"	65	61	122	60	4.0	10
46	SNC50-1933-01R	R2"	93	R2"	76	73	133	73	2.5	5

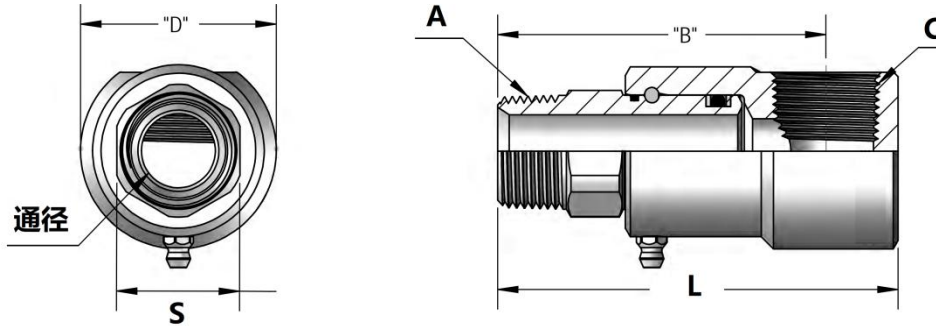
本订货号产品均为不锈钢 304 材质；如需不锈钢 316L 材质，订货时请注明； 使用温度：-30℃~+120℃ 适用介质：工业水/海水/液压油/压缩空气

SND 直角式 90°低速中压型--两端内螺纹连接式 (1" ~ 2")


通径 DN	订货号	A	B	C	D	K	L	S	压力 MPa	转速 RPM
08	SND08-1813-01R	Rc1/4"	48	Rc1/4"	30		58	20	7.0	30
10	SND10-1813-01R	Rc3/8"	54	Rc3/8"	38		68	25	7.0	30
13	SND15-1813-01R	Rc1/2"	58	Rc1/2"	38		72	28	5.0	20
17	SND20-1813-01R	Rc3/4"	61	Rc3/4"	43		77	35	4.0	20
23	SND25-1813-01R	Rc1"	82	Rc1"	55		103	42	4.0	15
30	SND32-1813-01R	Rc1-1/4"	88	Rc1-1/4"	68		110	51	4.0	10
37	SND40-1813-01R	Rc1-1/2"	112	Rc1-1/2"	74		143	60	4.0	10
46	SND50-1813-01R	Rc2"	128	Rc2"	93		165	73	2.5	5

本订货号产品均为不锈钢 304 材质；如需不锈钢 316L 材质，订货时请注明； 使用温度：-30℃~+120℃ 适用介质：工业水/海水/液压油/压缩空气

SNE 直角式 90°低速中压型--一端外螺纹，一端内螺纹连接式 (1" ~ 2")

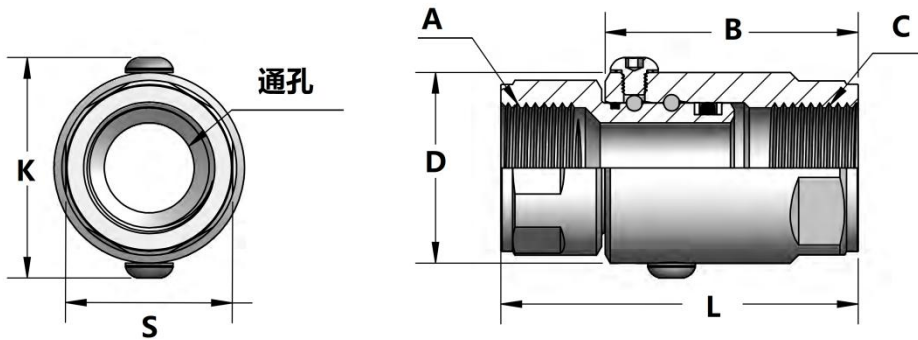


通径 DN	订货号	A	B	C	D	K	L	S	压力 MPa	转速 RPM
08	SNE08-1833-01R	R1/4"	48	Rc1/4"	30		63	20	7.0	30
10	SNE10-1833-01R	R3/8"	54	Rc3/8"	38		73	25	7.0	30
13	SNE15-1833-01R	R1/2"	58	Rc1/2"	38		81	28	5.0	20
17	SNE20-1833-01R	R3/4"	61	Rc3/4"	43		87	35	4.0	20
23	SNE25-1833-01R	R1"	82	Rc1"	55		114	42	4.0	15
30	SNE32-1833-01R	R1-1/4"	88	Rc1-1/4"	68		123	51	4.0	10
37	SNE40-1833-01R	R1-1/2"	112	Rc1-1/2"	74		157	60	4.0	10
46	SNE50-1833-01R	R2"	128	Rc2"	93		178	73	2.5	5

本订货号产品均为不锈钢 304 材质；如需不锈钢 316L 材质，订货时请注明； 使用温度：-30℃~+120℃ 适用介质：工业水/海水/液压油/压缩空气

DSN 高压型

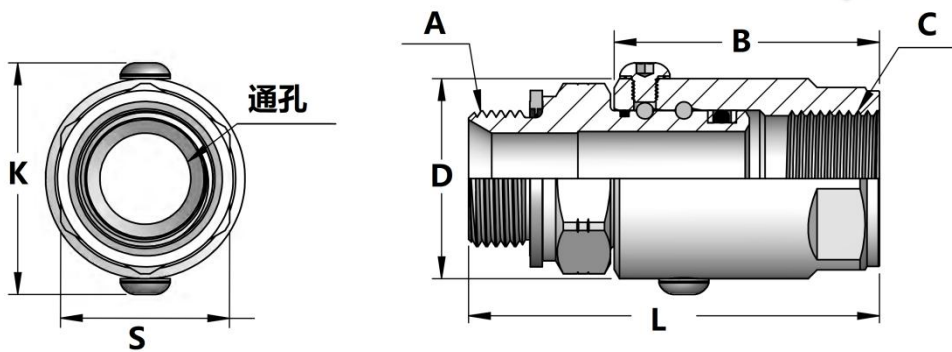
DSN 直通式-低速高压型--两端内螺纹连接式 (1" ~ 1-1/2")



通径 DN	订货号	A	B	C	D	K	L	S	压力 MPa	转速 RPM
08	DSN08-1913-03R	G1/4"	44	G1/4"	28	33	66	22	21	15
10	DSN10-1913-03R	G3/8"	46	G3/8"	35	42	68	30	21	15
13	DSN15-1913-03R	G1/2"	53	G1/2"	40	45	78	35	16	15
17	DSN20-1913-03R	G3/4"	55	G3/4"	45	50	80	38	16	15
23	DSN25-1913-03R	G1"	66	G1"	50	55	95	45	16	10
30	DSN32-1913-03R	G1-1/4"	68	G1-1/4"	60	65	104	54	12	5
37	DSN40-1913-03R	G1-1/2"	84	G1-1/2"	68	73	119	60	10	5

本订货号产品均为不锈钢 304 材质；如需不锈钢 316L 材质，订货时请注明； 使用温度：-30℃~+120℃ 适用介质：高压水/液压油

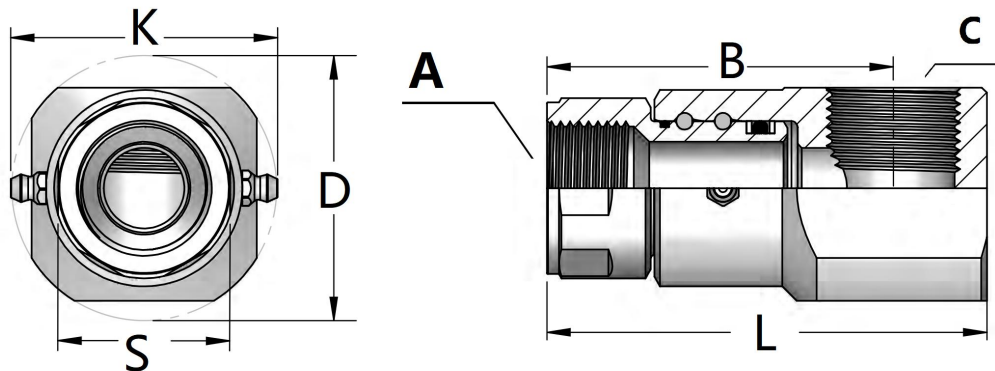
DSN 直通式-低速高压型--一端外螺纹；一端内螺纹连接式 (1" ~ 1-1/2")



通径 DN	订货号	A	B	C	D	K	L	S	压力 MPa	转速 RPM
08	DSN08-1923-03R	G1/4"	44	G1/4"	28	33	68	22	21	15
10	DSN10-1923-03R	G3/8"	46	G3/8"	35	42	70	30	21	15
13	DSN15-1923-03R	G1/2"	53	G1/2"	40	48	80	35	16	15
17	DSN20-1923-03R	G3/4"	55	G3/4"	45	52	86	38	16	15
23	DSN25-1923-03R	G1"	66	G1"	50	59	106	45	16	10
30	DSN32-1923-03R	G1-1/4"	68	G1-1/4"	60	70	112	54	12	5
37	DSN40-1923-03R	G1-1/2"	84	G1-1/2"	68	74	133	60	10	5

本订货号产品均为不锈钢 304 材质；如需不锈钢 316L 材质，订货时请注明； 使用温度：-30℃~+120℃ 适用介质：高压水/液压油

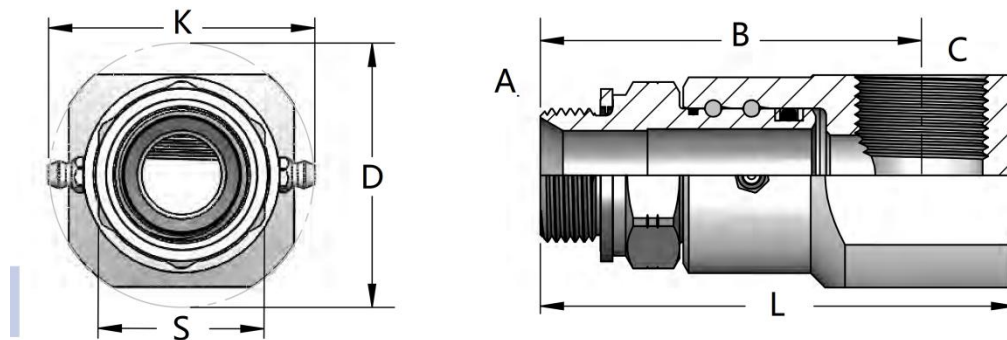
DSN 直角 90°式-低速高压型--两端内螺纹连接式 (1" ~ 1-1/2")



通径 DN	订货号	A	B	C	D	K	L	S	压力 MPa	转速 RPM
08	DSN08-1813-03R	G1/4"	57	G1/4"	33	48	70	22	21	15
10	DSN10-1813-03R	G3/8"	59	G3/8"	37	50	75	30	21	15
13	DSN15-1813-03R	G1/2"	69	G1/2"	45	55	85	35	16	15
17	DSN20-1813-03R	G3/4"	75	G3/4"	56	60	95	38	16	15
23	DSN25-1813-03R	G1"	90	G1"	66	67	114	45	16	10
30	DSN32-1813-03R	G1-1/4"	98	G1-1/4"	78	78	125	54	12	5
37	DSN40-1813-03R	G1-1/2"	120	G1-1/2"	91	83	152	60	10	5

本订货号产品均为不锈钢 304 材质；如需不锈钢 316L 材质，订货时请注明； 使用温度：-30℃~+120℃ 适用介质：高压水/液压油

DSN 直角 90°式-低速高压型--两端内螺纹连接式 (1" ~ 1-1/2")



通径 DN	订货号	A	B	C	D	K	L	S	压力 MPa	转速 RPM
08	DSN08-1833-03R	G1/4"	60	G1/4"	33	48	73	22	21	15
10	DSN10-1833-03R	G3/8"	62	G3/8"	37	50	77	30	21	15
13	DSN15-1833-03R	G1/2"	72	G1/2"	45	55	88	35	16	15
17	DSN20-1833-03R	G3/4"	81	G3/4"	56	60	101	38	16	15
23	DSN25-1833-03R	G1"	96	G1"	66	67	120	45	16	10
30	DSN32-1833-03R	G1-1/4"	103	G1-1/4"	78	78	131	54	12	5
37	DSN40-1833-03R	G1-1/2"	130	G1-1/2"	91	83	165	60	10	5

本订货号产品均为不锈钢 304 材质；如需不锈钢 316L 材质，订货时请注明； 使用温度：-30℃~+120℃ 适用介质：高压水/液压油

客户资料/ Customer data

客户名/公司名称 Customer/Company	项目负责人 Contact person	联系电话 Phone
地 址 Address	邮 箱 Email	传 真 Fax

气液技术参数/ Technical parameters

产品用途 Application						
工作介质 medium	<input type="checkbox"/> 蒸汽 Steam	<input type="checkbox"/> 水 Water	<input type="checkbox"/> 导热油 Hot oil	<input type="checkbox"/> 压缩空气 Air	其它(描述) other	
工作温度 Temperature	_____°C	工作压力 Pressure	Mpa	工作转速 Speed	RPM	路 数 Channel number
联接方式 Rotor Connection	<input type="checkbox"/> 法兰 Flange	<input type="checkbox"/> 螺纹 Thread	进口规格 Inlet		出口规格 Outlet	
其它要求 other						

电路技术参数/ Technical parameters

绝缘等级 Protection class	IP _____	工作转速 Speed	_____RPM	环境温度(最小-最大) Ambient Temperature(Min-Max)	_____°C ~ _____°C	
安装尺寸 Installation dimension	最大外径 Max.outer	φ _____mm	最小内径 Min.inner	φ _____mm	最大总长 Max.Length	_____mm

组 Group	电路数 Number of ways	用途/Use	电压(V) Voltage	电流(A) Current	频率 Frequency
接地/PE					
A					
B					
C					
D					

您的要求/ Customer requirements

订货数量/Quantity	发货日期/Delivery date
---------------	--------------------

其它要求/简图/ Special features/Sketch

--

Rotary joint



Notes:

Lined area for notes.

销售网点 Address

中国

China 中国



枣庄市 **德威迩** 机械科技有限公司

Tel : +86 632 5822778 **热线电话: 156-0637-0700**

Fax : +86 632 5601281 **sddeweier88@163.com**

www.sddeweier.com